



80-393 GDAŃSK

ul. Krynicka 1

tel.: (058) 55 43 555

fax: (058) 55 43 500

ODDZIAŁ:

02-784 WARSZAWA

ul. Janowskiego 9

tel.: (022) 648 03 48..49

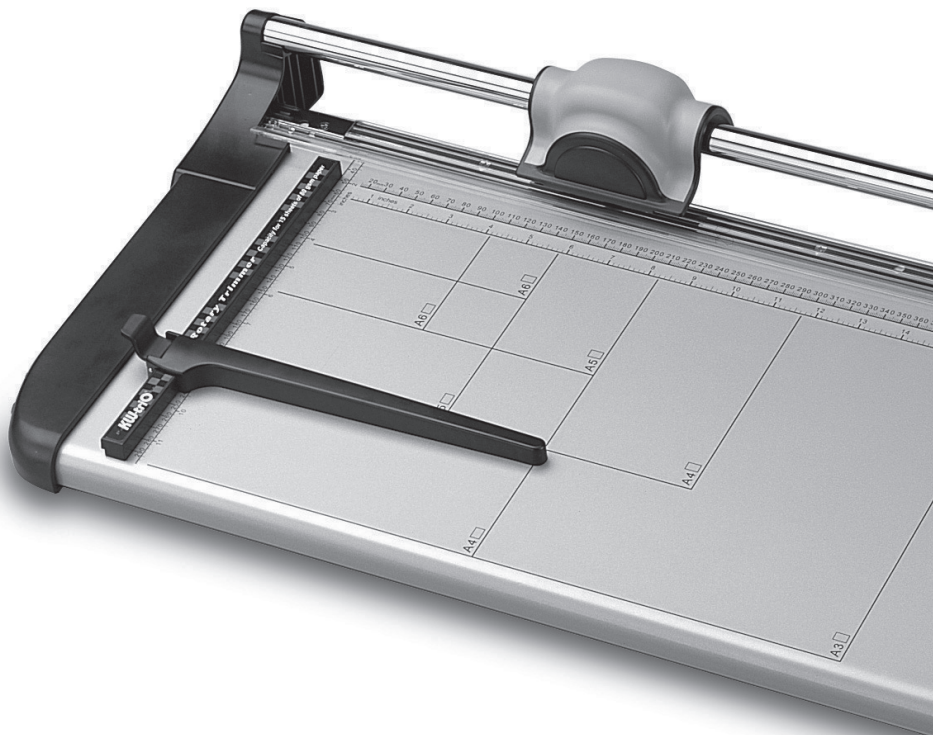
fax: (022) 648 03 50

Instrukcja obsługi

instruction manual

TRYMER **ROTARY**

ROTARY TRIMMER



TRYMERY ROTARY

Trymer Rotary	A2	A3	A4
Długość cięcia (mm)	670	480	360
Max. ilość ciętych kartek (80g/m ²)	12	15	15
Wymiary podstawy (mm)	856x315	656x358	546x358

ISTOTNE WSKAZÓWKI

Przed użyciem przeczytaj instrukcję.

- Urządzenie nie jest przeznaczone do użytkowania przez dzieci. Przechowuj trymer w miejscu niedostępnym dla dzieci.
- Urządzenie przeznaczone do cięcia papieru. Nie używaj urządzenia niezgodnie z jego przeznaczeniem.
- Trzymaj ręce z daleka od ostrza, aby uniknąć skaleczenia.
- Trzymaj biżuterię, krawaty, luźne przedmioty etc. z daleka od ostrza, tak by uniknąć uszkodzenia urządzenia.



W celu uniknięcia zniszczenia urządzenia:

- Zawsze usuwaj z dokumentu spinacze i zszywki.
- Nigdy nie zwilżaj ostrza.
- Nie narażaj urządzenia na działanie wody.
- Nie używaj wody, ani innych płynnych substancji do czyszczenia urządzenia.



W celu uniknięcia skaleczenia:

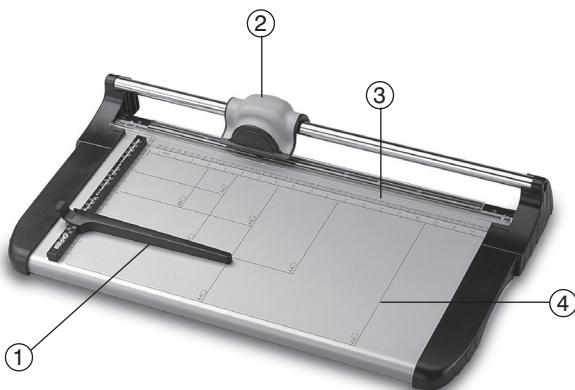
- Nie używaj urządzenia bez założonej osłony ostrza.
- Nie przenoś urządzenia trzymając za ostrze.
- Nie przenoś urządzenia trzymając za prowadnicę.
- Sprawdź czy ostrze jest zabezpieczone, w czasie gdy urządzenie nie jest używane.

- Nie usuwaj zaklinowanych pozostałości przycinanego arkusza, gdyż możesz się skaleczyć lub uszkodzić urządzenie.
- Zawsze stawiaj urządzenie na płaskiej, stabilnej powierzchni.
- Nie wieszaj urządzenia.
- Urządzenie przeznaczone do użytku wewnętrznego. Nie stosować na zewnątrz.

Zachowaj instrukcję, by móc odnieść się do niej w przyszłości.

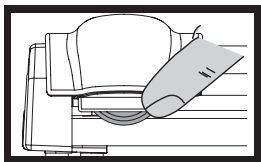
BUDOWA URZĄDZENIA

1. Ogranicznik papieru
2. Ostrze rotacyjne
3. Listwa dociskowa
4. Błat ze standardowymi szablonami formatów



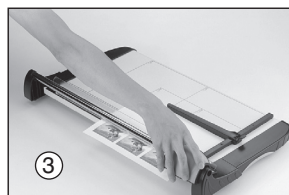
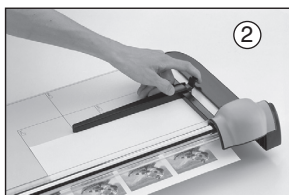
UWAGA!

Ostrze jest ostre.
Trzymaj ręce z daleka od ostrza.



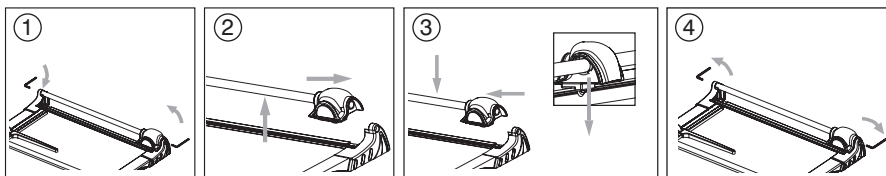
UŻYTKOWANIE

1. Umieść arkusz papieru pod listwą zaciskową.
2. Dopasuj ogranicznik papieru do formatu.
3. Przyciśnij i przesunij głowicę tnącą.



WYMIANA OSTRZA

1. Do zdjęcia śrub użyj śrubokrętu sześciokątnego.
2. Zdejmij ostrożnie zestaw tnący.
3. Wciśnij zestaw tnący. (Upewnij się, że właściwie założyłeś uszczelkę wewnętrzną.)
4. Przykręć mocno zestaw tnący przy użyciu śrubokrętu sześciokątnego.



UWAGA!

Zakazane jest cięcie papieru o grubości większej niż podana w tej instrukcji, gdyż mogłoby to spowodować wysunięcie ostrza poza strefę cięcia i spowodować trwałe uszkodzenie ostrzy.

KONSERWACJA

Trymer można czyścić suchą szmatką. Nie używaj w żadnym wypadku rozpuszczalników i wody. Od czasu do czasu posmaruj prowadnicę olejem silikonowym lub płynną wazeliną, używając szmatki. Zapewni to gładką pracę noży i ochroni stal przed rdzewieniem.

USTERKI

W przypadku wystąpienia usterki, urządzenie wraz z kartą gwarancyjną i opisem uszkodzenia należy przekazać sprzedawcy, lub do najbliższego autoryzowanego serwisu.

Urządzenie może być przekazane do naprawy dalej, dlatego też użytkownik powinien zachować oryginalne i kompletne opakowanie. W przypadku przekazania urządzenia do naprawy w nieoryginalnym lub niekompletnym opakowaniu ryzyko uszkodzenia urządzenia podczas transportu ponosi nabywca.

Dlatego też w przypadku braku oryginalnego opakowania w interesie nabywcy leży wykonanie jak najlepszego opakowania zastępczego.

ROTARY TRIMMERS

Rotary Trimmer	A2	A3	A4
Cutting length (mm)	670	480	360
Capacity (80 g/m ²)	12	15	15
Base size (mm)	856x315	656x358	546x358

FOR INDOOR USE ONLY IMPORTANT SAFEGUARDS

Read all instructions before using.

- This product is not intended for use by children. Keep product out of the reach of children and pets.
- This product is intended for use in trimming paper. Do not use the product for any other purpose.
- Keep loose items (e.g., hands, fingers, jewelry, clothing, neckties, etc.) away from the blade to avoid personal injury or damage to the product.



To avoid damage to the product

- Remove paper clips and staples from items before trimming paper.
- Never lubricate the cutting blade.
- Do not expose product to water or other liquids.



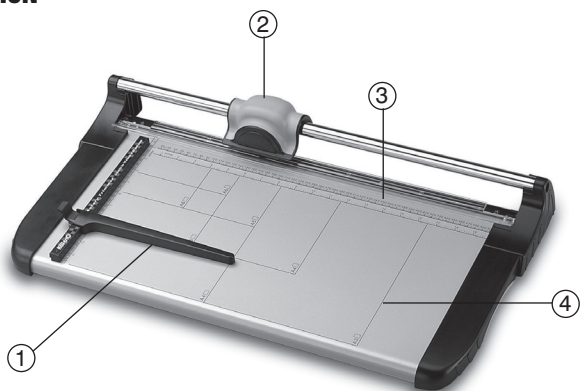
To avoid possible severe personal injury

- Never operate the trimmer without the blade guard in place
- Never carry the trimmer by the blade.
- Never carry the trimmer by the cutting handle.
- Always ensure the blade lock is secure when the product is not in use.
- Do not attempt to dislodge jammed debris with a pointed object, as personal injury or product damage may occur.
- Always operate the product on a flat, level, steady surface to avoid it overturning.
- Do not hang or wall-mount the product.
- This product is intended for indoor use only. Do not use outdoors.

SAVE THESE INSTRUCTIONS FOR FUTURE REFERENCE

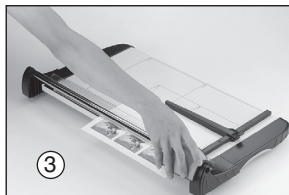
COMPONENTS DESCRIPTION

1. Paper guide
2. Rotary blade head
3. Clamp bar
4. Measuring scale

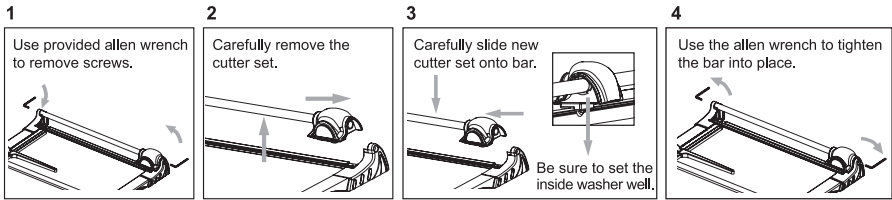


HOW TO USE

1. Put paper underneath the clamp bar.
2. Adjust the paper guide to proper position.
3. Press and push rotary blade head up and down to cut paper.



REPLACEMENT CUTTER



CARE AND MAINTENANCE

CAUTION:

To avoid damaging the product, never immerse the product in water or other liquids.

Do not use abrasive cleaners on the product. Dust with a soft cloth using extreme caution around the blade.

