



80-393 GDAŃSK  
ul. Krynicka 1  
tel.: (058) 55 43 555  
fax: (058) 55 43 500

ODDZIAŁY:

02-784 WARSZAWA  
ul. Janowskiego 9  
tel.: (022) 648 03 48..49  
fax: (022) 648 03 50  
tel.kom.: 0501 946 771

KATOWICE  
40-700 RUDA ŚLĄSKA  
ul. Ahtelika 1  
tel./fax: (0-32) 342 10 50

## Instrukcja obsługi

### NISZCZARKA **KOBRA C100, C150E**



## CHARAKTERYSTYKA

Kobra C-100 i Kobra C-150 E to małe, osobiste niszczarki przeznaczona do użytku domowego i pracy biurowej, gdzie ilość niszczonej dokumentów jest mała.

Kobra C-100 tnie jednorazowo maksymalnie (na ścinki wielkości 3,9x20 mm):

4-6 kartek (A4 - 70g/m<sup>2</sup>) - Uzas=230V

3-4 kartek (A4 - 80g/m<sup>2</sup>) - Uzas=220V

Kobra C-150 E tnie jednorazowo maksymalnie (na ścinki wielkości 3,9x20 mm):

6-8 kartek (A4 - 70g/m<sup>2</sup>) - Uzas=230V

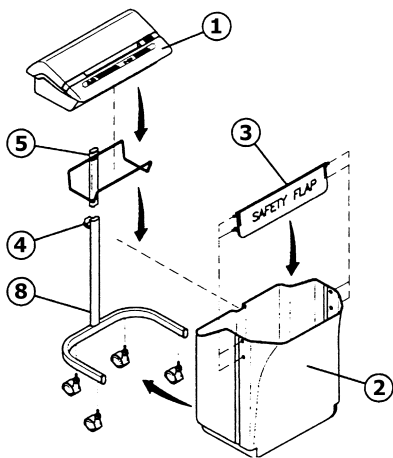
4-6 kartek (A4 - 80g/m<sup>2</sup>) - Uzas=220V

## MONTAŻ

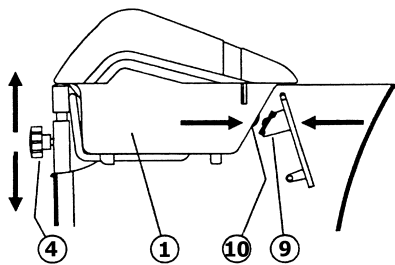
Założ część górną stojaka (5) na dolną (8) i wyreguluj wysokość stojaka kółkiem plastikowym (4). Wkręć 4 ruchome kółka do stojaka. Umieść klapkę(3) zabezpieczającą w specjalnie przeznaczonym do tego miejscu kosza na ścinki (2). Skieruj magnes (9) pokrywy do wewnętrznej strony stojaka tak jak pokazuje to rysunek B. Połóż niszczarkę na stojaku i włóż kosz na ścinki. Kółko (4) pomoże wyregulować optymalną wysokość urządzenia. Niszczarka jest gotowa do pracy.

### Uwaga!

Gdy plastikowa klapka bezpieczeństwa jest nie założona lub jej magnes nie przylega do głowicy niszczarki, niszczarka działać nie będzie!



rys. A



rys. B

## **OBSŁUGA URZĄDZENIA**

Zmontuj urządzenie. Włóż wtyczkę do kontaktu. Przełącz przełącznik w pozycję I. Maszyna jest gotowa do pracy. Po włożeniu dokumentu w szczelinę wejściową niszczarki czujnik automatycznie włącza motor i po przecięciu wyłącza.

Pozycja przełącznika „R” (reverse) - cofanie służy do wycofywania włożonych dokumentów; przydatna w przypadku zablokowania niszczarki na skutek ułożenia zbyt dużej jednorazowej ilości dokumentów. Przed wybraniem opcji „R” (reverse) należy koniecznie użyć przełącznika „0” (stop), który służy do zatrzymania pracy niszczarki.

Niszczarki te są wyposażone w specjalny układ zabezpieczający, który automatycznie wyłącza urządzenie w przypadku kiedy kosz nie jest na swoim miejscu lub jest nieprawidłowo umieszczony na stojaku. Opróżnienie niszczarki wykonuje się po wyjęciu kosza ze stojaka.

## **SPOSÓB UŻYTKOWANIA**

Cięcie maksymalnych jednorazowych ilości kartek dopuszczalnych dla danego modelu nie jest właściwym sposobem używania niszczarek. Eksploatacja każdego urządzenia z maksymalnymi dopuszczalnymi wartościami obciążeń prowadzi do zmniejszenia jego żywotności. Dlatego też w celu zachowania trwałej i bezawaryjnej pracy niszczarek zaleca się stosować wkłady nie przekraczające 70% maksymalnej jednorazowej ilości kartek dla danego modelu. Ilość maksymalną należy stosować wyłącznie sporadycznie. Zabrania się wkładać do niszczarek większych ilości kartek niż maksymalna. Może to spowodować zablokowanie urządzenia i prowadzi do dużych przeciążeń układów mechanicznych znacznie zmniejszających trwałość niszczarki, a nawet prowadzących do jej uszkodzenia.

Nie należy ciąć miękkich obiektów takich jak np.: folia, tekstylia, ręczniki papierowe i papier toaletowy. Również papier z taśmą samoprzylepną nie powinien być wkładany do niszczarki. Materiały te owijają się i zakleszczają noże.

Niszczarki te mogą ciąć również zszywki, natomiast wszystkie inne twarde elementy takie jak spinacze, listwy metalowe powinny być usunięte z papieru przed zniszczeniem.

Niszczarki te są przeznaczone do pracy przerywanej. Między krótkimi okresami czasu pracy należy robić dłuższe przerwy. Długi nieprzerwany czas pracy niszczarki powoduje jej przegrzanie i zadziałanie automatycznego bezpiecznika wyłączającego niszczarkę. Po wystudzeniu się niszczarki (ok. 15 min.) ponownie jest ona gotowa do pracy. Nieprzerwany czas pracy jest silnie zależny od obciążenia i jest dłuższy dla modelu KOBRA 150. Jednakże nie należy dopuszczać do zadziałania bezpiecznika termicznego; taki sposób użytkowania niszczarki jest niewłaściwy i świadczy o przeciążaniu pracą urządzenia.

## KONSERWACJA

Niszczarki te wymagają smarowania noży co ok. 30 min. sumarycznego czasu pracy. Do smarowania należy używać rzadkiego oleju (olejek maszynowy - również dostępny u Twojego sprzedawcy). Aby naoliwić noże należy włączyć przycisk REVERSE i obficie zlać wałki przez szczelinę wejściową. Nadmiar oleju spłynie do kosza ze ścinkami.

## USTERKI

W przypadku wystąpienia usterki, urządzenie wraz z kartą gwarancyjną i opisem uszkodzenia należy przekazać sprzedawcy, lub do najbliższego autoryzowanego serwisu. Urządzenie może być przekazane do naprawy dalej, dlatego też użytkownik powinien zachować oryginalne i kompletne opakowanie. W przypadku przekazania urządzenia do naprawy w nieoryginalnym lub niekompletnym opakowaniu ryzyko uszkodzenia urządzenia podczas transportu ponosi nabywca. Dlatego też w przypadku braku oryginalnego opakowania w interesie nabywcy leży wykonanie jak najlepszego opakowania zastępczego.

## UWAGA!

- Przeczytaj uważnie instrukcję zanim przystąpisz do pracy.
- Sprawdź czy napięcie prądu i częstotliwości podane na płytce znamionowej, znajdującej się na spodzie maszyny są takie jak w twoim gniazdku.
- Nie pracuj na maszynie jeżeli kosz jest pełny.
- Wyłącz wtyczkę z gniazdka:
  - a. zanim opróżnisz kosz,
  - b. zanim zdejmiesz maszynę ze stojaka,
  - c. przed naprawą lub konserwacją,
  - d. przed otwarciem maszyny w przypadku naprawy.
- Zwróć uwagę na płytkę z ostrzeżeniem, umieszczoną na górze maszyny w celu uniknięcia wciągnięcia biżuterii, krawatu, palców.
- Maszyna nie może być obsługiwana przez dzieci.

Parametry niszczarek, w tym także jednorazowa ilość niszczonej kartki, są określone przez producenta indywidualnie dla każdego modelu. Pojawiające się rozbieżności w większości wypadków wynikają z innego napięcia w sieci, różnej gramatury papieru lub zbyt długiego użytkowania urządzenia bez należytej konserwacji. Jeżeli zdarzy się, że niszczarka zniszczy jednorazowo mniej kartek niż podaje to producent, prosimy w pierwszej kolejności sprawdzić czy rzeczywista moc napięcia w sieci odpowiada napięciu ustalonemu dla określonej liczby niszczonej kartki oraz naoliwić system noży tnących.