



80-393 GDAŃSK
ul. Krynicka 1
tel.: (058) 55 43 555
fax: (058) 55 43 500

ODDZIAŁY:

02-784 WARSZAWA
ul. Janowskiego 9
tel.: (022) 648 03 48..49
fax: (022) 648 03 50
tel.kom.: 0501 946 771

KATOWICE
40-700 RUDA ŚLĄSKA
ul. Achtełika 1
tel./fax: (0-32) 342 10 50

Instrukcja obsługi

NISZCZARKA

KOBRA S100, S150



CHARAKTERYSTYKA

Kobra S-100

To mała osobista niszczarka przeznaczona do użytku domowego i pracy biurowej jednoosobowej, gdzie ilość niszczonej dokumentów jest mała. Tnie jednorazowo maksymalnie (na paski 3,5 mm):

7-8 kartek (format A4 70g/m², Uzas = 230V)

6 kartek (format A4 80g/m², Uzas = 220V)

Kobra S-150

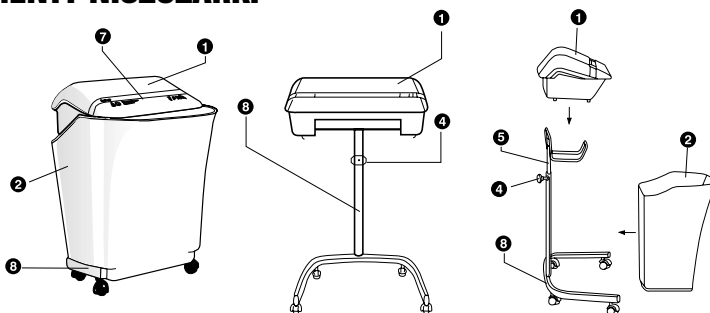
To mała osobista niszczarka przeznaczona do użytku domowego i pracy biurowej jednoosobowej. Tnie jednorazowo maksymalnie (na ścinki wielkości 8,5 x 11 mm):

6-7 kartek (format A4 70g/m², Uzas = 230V)

5 kartek (format A4 80 g/m², Uzas = 220V)

Niszczarka S-150 dzięki rozwiązaniom wewnętrznym mechanizmu o zwiększonej wytrzymałości przeznaczona jest do większego sumarycznego obciążenia pracą niż niszczarka Kobra S-100 mimo, iż jednorazowo tnie mniej niż Kobra S-100. Niszczarka Kobra S-150 posiada silnik indukcyjny, który zapewnia cichą pracę niszczarki.

ELEMENTY NISZCZARKI



MONTAŻ

Założ część górną stojaka (5) na dolną (8) i wyreguluj wysokość stojaka kółkiem plastikowym (4). Wkręć 4 ruchome kółka do stojaka. Połóż niszczarkę na stojaku i włóż kosz na ścinki. Niszczarka jest gotowa do pracy. Opróżnienie niszczarki wykonuje się po wyjęciu kosza ze stojaka.

OBŚŁUGA URZĄDZENIA

(Wersja manualna S-150M)

Start, Stop i Cofanie uruchamiają się przełącznikiem ON-OFF-REVERSE (I-O-R)

(wersja z czujnikiem S-100 i S-150E)

Zamontuj urządzenie. Włóż wtyczkę do kontaktu, Przełącz przełącznik w pozycję I. Maszyna jest gotowa do pracy. Po włożeniu dokumentu w szczelinę wejściową niszczarki czujnik automatycznie włącza motor i po przecięciu wyłącza.

Ustawienie przełącznika w pozycji "O" wyłącza niszczarkę. Pozycja przełącznika "R" (reverse) - cofanie służy do wycofywania włożonych dokumentów; przydatna w przypadku zablokowania niszczarki na skutek ułożenia zbyt dużej jednorazowej ilości dookumentów.

SPOSÓB UŻYTKOWANIA

Cięcie maksymalnych jednorazowych ilości kartek dopuszczalnych dla danego modelu nie jest właściwym sposobem używania niszczarek. Eksploatacja każdego urządzenia z maksymalnymi dopuszczalnymi wartościami obciążeń prowadzi do zmniejszenia jego żywotności. Dlatego też w celu zachowania trwałości i bezawaryjnej pracy niszczarek zaleca się stosować wkłady nie przekraczające 70% maksymalnej jednorazowej ilości kartek dla danego modelu. Ilość maksymalną należy stosować wyłącznie sporadycznie. Zabrania się wkładać do niszczarek większych ilości kartek niż maksymalna. Może to spowodować zablokowanie urządzenia i prowadzi do dużych przeciążeń układów mechanicznych znacznie zmniejszających trwałość niszczarki, a nawet prowadzących do jej uszkodzenia.

Nie należy ciąć miękkich obiektów takich jak np.: folia, tekstylia, ręczniki papierowe i papier toaletowy. Również papier z taśmą samoprzylepną nie powinien być wkładany do niszczarki. Materiały te owijają się i zakleszczają noże.

Niszczarki te mogą ciąć również zszywki, natomiast wszystkie inne twarde elementy takie jak spinacze, listwy metalowe powinny być usunięte z papieru przed zniszczeniem.

Niszczarki te są przeznaczone do pracy przerywanej. Między krótkimi okresami czasu pracy należy robić dłuższe przerwy. Długi nieprzerwany czas pracy niszczarki powoduje jej przegrzanie i zadziałanie automatycznego bezpiecznika wyłączającego niszczarkę. Po wystudzeniu się niszczarki (ok. 15 min.) ponownie jest ona gotowa do pracy. Nieprzerwany czas pracy jest silnie zależny od obciążenia i jest dłuższy dla modelu KOBRA 150. Jednakże nie należy dopuszczać do zadziałania bezpiecznika termicznego; taki sposób użytkowania niszczarki jest niewłaściwy i świadczy o przeciążaniu pracą urządzenia.

KONSERWACJA

Niszczarka ta wymaga smarowania noży co ok. 2 godz. Sumarycznego czasu pracy. Do smarowania należy używać rzadkiego oleju (typowy olejek maszynowy - również dostępny u Twojego sprzedawcy). Aby naoiliwić noże należy włączyć przycisk REVERSE i obficie zlać wałki przez szczelinę wejściową. Nadmiar oleju spłynie do kosza ze ścinkami.

USTERKI

W przypadku wystąpienia usterki, urządzenie wraz z kartą gwarancyjną i opisem uszkodzenia należy przekazać sprzedawcy, lub do najbliższego autoryzowanego serwisu. Urządzenie może być przekazane do naprawy dalej, dlatego też użytkownik powinien zachować oryginalne i kompletne opakowanie. W przypadku przekazania urządzenia do naprawy w nieoryginalnym lub niekompletnym opakowaniu ryzyko uszkodzenia urządzenia podczas transportu ponosi nabywca.

Dlatego też w przypadku braku oryginalnego opakowania w interesie nabywcy leży wykonanie jak najlepszego opakowania zastępczego.

UWAGA!

- Przeczytaj uważnie instrukcję zanim przystąpisz do pracy.
Sprawdź czy napięcie prądu i częstotliwości podane na płycie znamionowej, znajdującej się na spodzie maszyny są takie jak w twoim gniazdku.
- Nie pracuj na maszynie jeżeli kosz jest pełny.
- Wyłącz wtyczkę z gniazdka:
 - a. zanim opróżnisz kosz,
 - b. zanim zdejmiesz maszynę ze stojaka,
 - c. przed naprawą lub konserwacją,
 - d. przed otwarciem maszyny w przypadku naprawy.
- Zwróć uwagę na płytkę z ostrzeżeniem, umieszczoną na górze maszyny w celu uniknięcia wciągnięcia biżuterii, krawatu, palców.
- Maszyna nie może być obsługiwana przez dzieci.