

LICZARKA DO BANKNOTÓW

Glover GC-60 FC/VC

INSTRUKCJA OBSŁUGI



LICZARKA Glover GC-60 FC/VC

I. Wprowadzenie

Dziękujemy Państwu za wybór modelu Glover GC-60 FC/VC. Liczarka ta jest przystosowana w szczególności do liczenia banknotów, czeków, biletów itp. Model GC-60 FC/VC wykorzystuje wysokorozwiniętą elektroniczną technikę fotoczuJNIków i mikroprocesorów, która zapewnia wysoką niezawodność, dokładność oraz szybkość. Glover GC-60 FC/VC charakteryzuje się nowoczesnym wyglądem, jest łatwym w obsłudze, niewielkich rozmiarów, wysokiej wydajności urządzeniem. Urządzenie sprostą bez problemu również dużym ilościom banknotów, jakie są liczone np. w skarbcach. Zanim zaczniecie Państwo używać liczarkę GC-60 FC/VC, prosimy przeczytać uważnie następujący opis.

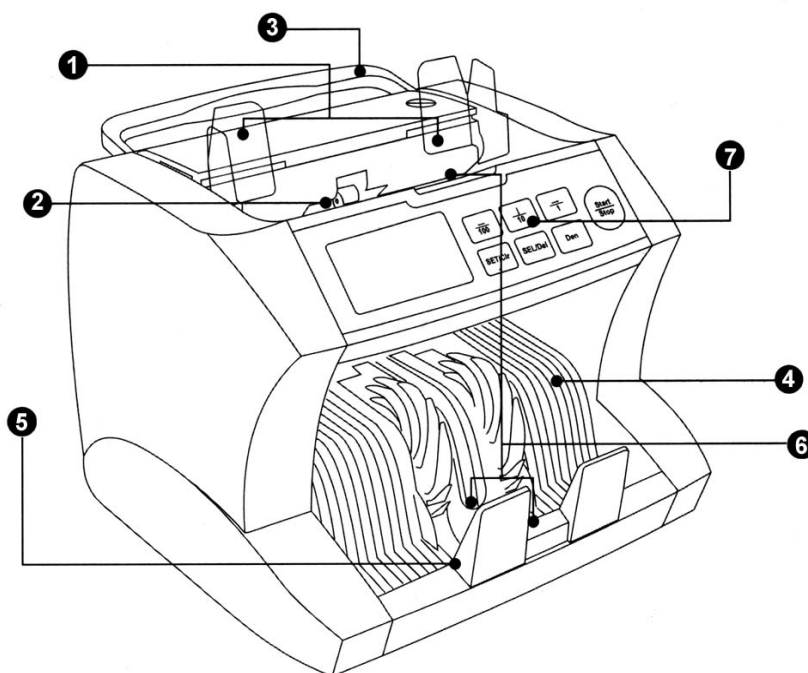
**Przed rozpoczęciem użytkowania
urządzenia uważnie przeczytaj
instrukcję obsługi!**

Uwaga! Maszyna powinna być podłączona do prądu o napięciu zgodnym z wymaganiami podanymi w specyfikacji technicznej. Po zakończeniu pracy, należy wyłączyć maszynę wyłącznikiem napięcia!

II. Elementy obsługi liczarki Glover GC-60 FC/VC

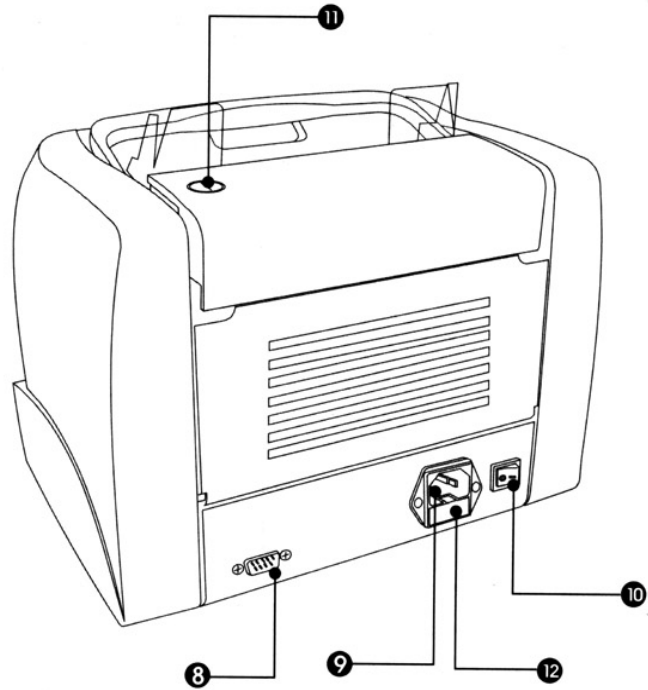
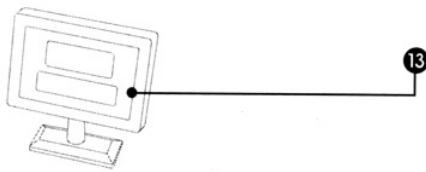
Widok z przodu

1. Prowadnice banknotów
2. Zasobnik górny
3. Rączka
4. Platforma przednia
5. Zasobnik dolny
6. Czujniki optyczne
7. Panel sterujący



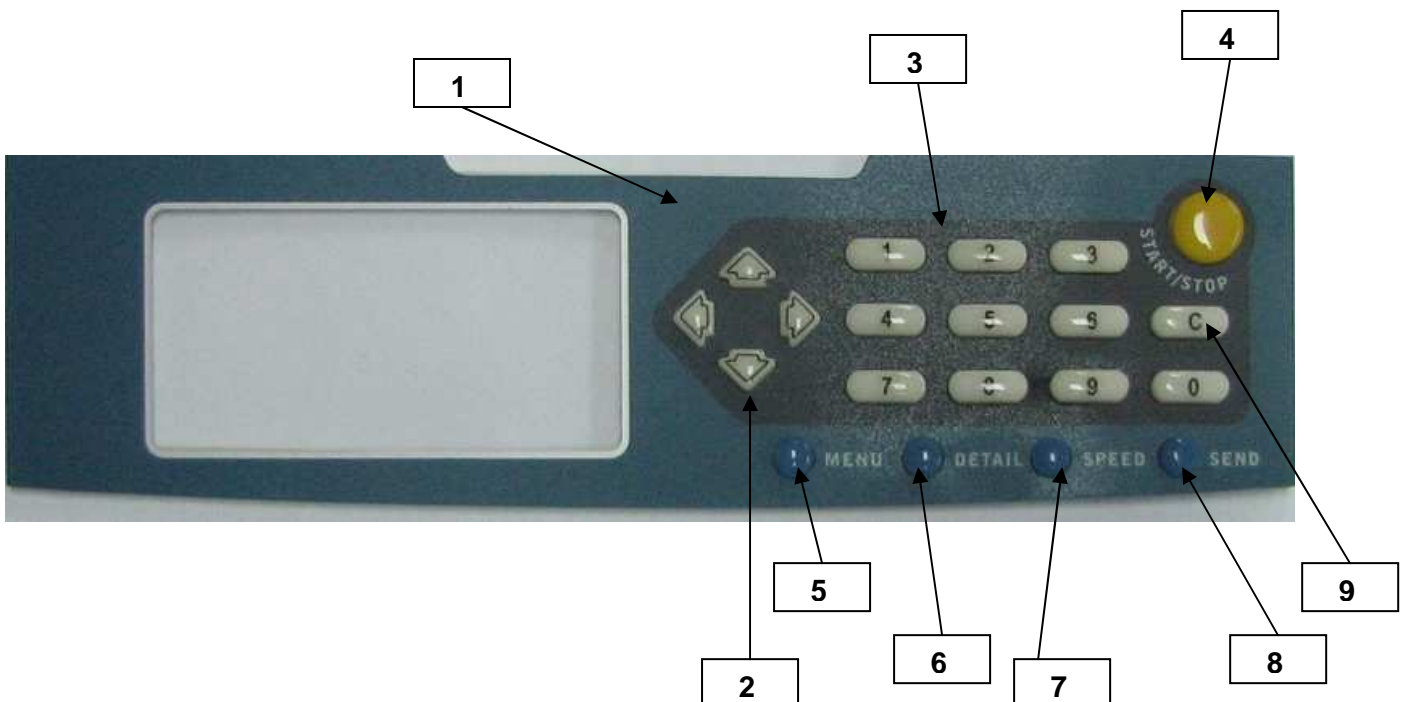
Widok z tyłu

- 8. Port dodatkowego wyświetlacza
- 9. Gniazdo kabla sieciowego
- 10. Włącznik napięcia
- 11. Regulacja grubości papieru
- 12. Bezpiecznik
- 13. Dodatkowy wyświetlacz



III. Obsługa i funkcje

a) Panel sterujący



1. Panel sterujący
2. Przyciski kierunkowe: przesuwa kursor w czterech kierunkach
3. Klawiatura numeryczna: do ustawiania wartości funkcji Odliczania – odliczanie zadanej ilości banknotów
4. Przycisk **START/STOP**: rozpoczyna i zatrzymuje liczenie. Zatwierdza ustawienia
5. Przycisk **MENU**: przejście do trybu ustawiania liczarki
6. Przycisk **DETAIL**: pokazuje nominały banknotów (tylko waluta EURO)
7. Przycisk **SPEED**: służy do wyboru prędkości liczenia
8. Przycisk **SEND**: zatwierdzenie opcji/przesłanie danych podczas pracy z komputerem
9. Przycisk **C** : wyzerowuje i wyłącza funkcje Batch

b) Wyświetlacz

Znaczenie poszczególnych pól wyświetlacza:

Fun: aktualny tryb pracy NIE, AUTO lub MIX – dla polskiej waluty wybieramy tryb **NIE**

Szybk: wybrana szybkość liczenia

Ilo: ilość zliczonych banknotów

Odl: ilość banknotów które ma odliczyć liczarka

Nom: nominał liczonych banknotów (tylko dla EURO), dla polskiej waluty ma być **000**

Laczna Ilosc: pokazuje kwotę (wartość) przeliczonych banknotów – opcja tylko dla EURO



Przyciski:

- Przechodzimy do menu ustawień liczarki
Menu
 - Wyświetla ilość poszczególnych nominałów w pliku banknotów – tylko dla EURO
Detail
 - Wybieramy prędkość pracy liczarki. Do wyboru są cztery prędkości: 600, 900, 1200, 1500 banknotów/min.
Speed
 - Przyciśnięcie tego przycisku podczas normalnej pracy, powoduje zerowanie wartości „Lacz Ilo” lub „Lacz Kwo”.
Send
- Przy liczeniu w trybie sumowania, zeruje wynik liczenia



Zeruje ilość banknotów do odliczenia – zeruje funkcję **Odliczanie**.

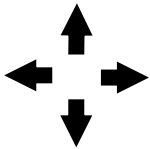


Przerywa proces liczenia.

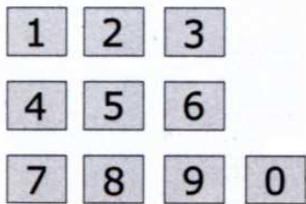
Wznawia proces liczenia, po wcześniejszym zatrzymaniu.

START
STOP

Zatwierdza wybrane ustawienia i powoduje przejście do głównego menu.



Przyciski nawigacyjne - przesuwa kursor w czterech kierunkach. Służy do poruszania się po menu.



Za ich pomocą należy, wybrać ilość banknotów do odliczenia – funkcja **Odliczanie**.

Wprowadza hasło dostępu do menu „**Ustawienia**”

1. Obsługa podstawowa

- (a) włączyć zasilanie
- (b) wybierz rodzaj liczenia
- (c) połóż banknoty do górnego zasobnika
- (d) wciśnij klawisz "**START/STOP**" (w zależności od ustawienia, maszyna może uruchomić się samoczynnie).

2. Prawidłowe pozycjonowanie banknotów w zasobniku

Aby zapewnić bezbłędne i dokładne liczenie, banknoty należy umieścić w zasobniku górnym we właściwy sposób. Banknoty powinny zostać położone w równym stosie pośrodku podajnika, między prowadnicami.

Jeśli będziemy liczyć banknoty zupełnie nowe, należy najpierw "przewietrzyć" plik przed położeniem na podajniku.

3. Ustawianie różnych sposobów liczenia

Liczarka **GC-60 FC/VC** dysponuje dwoma rodzajami liczenia: liczenie standardowe i odliczanie zadanej ilości. Obydwa sposoby można łączyć z funkcją dodawania.

a) Liczenie standardowe

Przeliczone zostaną wszystkie banknoty z górnego zasobnika.

- Liczenie standardowe jest włączone, jeżeli na wyświetlaczu obok napisu **Odl** znajduje się wartość 000 (funkcja odliczania jest nieaktywna). Jeśli obok napisu **Odl** na wyświetlacza znajduje się inna wartość niż 000, należy ją wyzerować za pomocą przycisku **C**.
- Po wciśnięciu klawisza "**Start/Stop**" (ustawiony start manualny) lub automatycznie po umieszczeniu banknotów w zasobniku (ustawiony start automatyczny) zostaną policzone wszystkie banknoty znajdujące się w zasobniku.

b) Liczenie standardowe z funkcją dodawania

Aby włączyć funkcję sumowania należy wcisnąć przycisk **MENU**. Po jego wciśnięciu pojawi się nowe menu gdzie należy pozostawić wybraną opcję Funkcje i wcisnąć ponownie przycisk **MENU** aby przejść do dalszego pod-menu. Na wyświetlaczu pojawią się cztery linijki:

TRYB: NIE

KOM: NIE

SUM: NIE

Auto

Za pomocą przycisków nawigacyjnych przechodzimy do trzeciej linijki z napisem SUM. Za pomocą przycisku **MENU** możemy zmienić jej wartość pomiędzy NIE lub TAK. W przypadku wyboru opcji TAK tryb liczenia z sumowaniem zostanie włączony. Aby zatwierdzić zmiany należy wcisnąć przycisk **START/STOP** - przechodzimy do wyższego pod-menu. Przez ponowne naciśnięcie przycisku **START/STOP** przechodzimy podstawowego stanu liczarki.

Aby wyzerować zsumowany dotychczas wynik, należy wcisnąć przycisk **Send**.

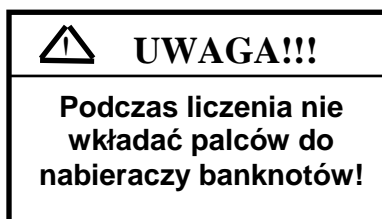
(c) Odliczanie zadanej ilości

Banknoty z górnego zasobnika liczone są do momentu odliczenia ustawionej wcześniej ilości.

- Wpisz ilość banknotów do odliczania za pomocą klawiszy z cyframi od 0 do 9.

- Na górnym wyświetlaczu pojawi się wybrana przez siebie liczba obok napisu **Odl**.
- Połóż banknoty na górnym podajniku
- Rozpocznij liczenie automatycznie lub wciskając klawisz **"START/STOP"**
- Liczarka zatrzyma się po odliczeniu zadanej ilości.
- Po wyciągnięciu banknotów z zasobnika dolnego maszyna rozpocznie odliczanie następnej zadanej ilości i zatrzyma się po jej osiągnięciu lub po przeliczeniu wszystkich banknotów z zasobnika górnego.
- Funkcja odliczania zadanej ilości wyłączana jest klawiszem **"C"** (po jego wciśnięciu na obok napisu **Odl** pojawi się wartość **000**)

Standardowo liczenie rozpoczyna się automatycznie po położeniu banknotów na górnym podajniku. Liczenie może być rozpoczęte również na nasze żądanie. Liczenie rozpoczyna się wtedy po wciśnięciu klawisza **"Start/Stop"**.



4. Zmiana parametrów pracy.

Aby wejść do menu ustawień, należy wcisnąć przycisk Menu. Po wykonaniu tej czynności wyświetlacz powinien wyglądać następująco:



Do poruszani się po menu służy przycisk nawigacyjny, a do przechodzenia do kolejnych podmenu służy przycisk **MENU**. Aby zmienić wartość

poszczególnych funkcji używamy przycisku **MENU**, aby zmienić coś w menu Ustawienia należy używać **klawiatury numerycznej**.

Po wybraniu pożądaných opcji, należy nacisnąć przycisk **START/STOP**, co spowoduje przejście liczarki do normalnej pracy i zapamiętanie wybranych ustawień.

Opis menu:

a) Funkcje



Funkcje: Służy do wyboru trybu pracy liczarki, włączenia lub wyłączenia komunikacji z komputerem, włączenia lub wyłączenia trybu sumowania, włączenia lub wyłączenia automatycznego startu. Aby do niego przejść naciskamy przycisk Menu.

- ➔ **TRYB:** Wyświetla aktualnie wybrany tryb. Zmiana tego parametru następuje przez naciśnięcie przycisku Menu. Do wyboru mamy: „NIE”, „AUTO” lub „MIX”. Ustawienie waluty na „NIE”, przejście do trybu liczenia ciągłego – musi być wybrana opcja „NIE” aby liczyć polską walutę.
- ➔ **KOM:** Komunikacja z komputerem:
„TAK” (włączona) lub „NIE” (wyłączona)
- ➔ **SUM:** Funkcja sumowania kolejnych przeliczeń:
„TAK” (włączona) lub „NIE” (wyłączona)
- ➔ **Auto:** Start automatyczny włączony. Możliwe ustawienia:
„Auto” (włączony) lub „Man” (wyłączona = start manualny)

Aby wyjść z tego menu należy nacisnąć przycisk **START/STOP**

b) Ustawienia



USTAWIENIA: Wejście do tego podmenu umożliwia ustawienie czułości poszczególnych detekcji. Aby wejść do tego podmenu, należy wcisnąć przycisk **MENU** jednokrotnie. Następnie należy podać hasło dostępu: **111** za pomocą klawiatury numerycznej. Po jego wprowadzeniu na ekranie pojawią się następujące opcje:

- **PB:** Podwójne banknoty
- **IR:** Podczerwień
- **UV:** Ultrafiolet
- **Ust fabr:** Przywraca ustawienie fabryczne
- **PM:** Detekcja magnetyczna
- **Wym:** Detekcja rozmiaru

Czułość każdej z wymienionych detekcji, można ustawić na wartość od 1 do 9. Aby to zrobić, należy nakierować na nią kursor za pomocą przycisku nawigacyjnego, a następnie wybrać żadaną wartość za pomocą klawiatury numerycznej. Wciśnięcie przycisku **START/STOP** powoduje przejście do wyższego menu (poprzedniego) oraz zapamiętanie wybranych wartości.

c) Dane

Dane: Powoduje wyświetlenie następujących informacji:

- 1) Całkowity czas używania liczarki
- 2) Całkowita ilość banknotów przeliczonych przez liczarkę

Wartości te są liczone przez cały okres eksploatacji liczarki.

Wyjście z tego podmenu wykonujemy za pomocą przycisku **START/STOP**

5. Funkcja kontroli banknotów w promieniach UV.

Funkcja ta pozwala na weryfikację prawdziwości banknotów za pomocą promieniowania UV. Jeśli włączymy tą funkcję i liczarka wykryje banknot o innym poziomie odbicia promieni ultrafioletowych, urządzenie zatrzyma się i na wyświetlaczu pojawi się komunikat " **Banknot Falszywy - UV** ".

6. Funkcja detekcji podwójnych banknotów.

W normalnym przypadku optymalne jest ustawienie fabryczne (4). Ustawienie to pozwala również na prawidłowe liczenie większości zagranicznych banknotów. Jeżeli występują problemy z prawidłowym rozpoznawaniem podwójnych banknotów, można to skorygować zmieniając fabryczne ustawienie.

7. Funkcja kontroli rozmiaru.

Po rozpoczęciu liczenia urządzenie zapamiętuje rozmiar pierwszego liczonego banknotu (który staje się wzorcem) i porównuje z nim parametry kolejnych pod względem szerokości. Jeśli liczarka wykryje różnicę w rozmiarze pomiędzy kolejnymi banknotami, zatrzymuje się i na wyświetlaczu pojawia się komunikat „**Banknoty o roznych wymiarach**”

8. Zatrzymanie liczenia przy błędzie

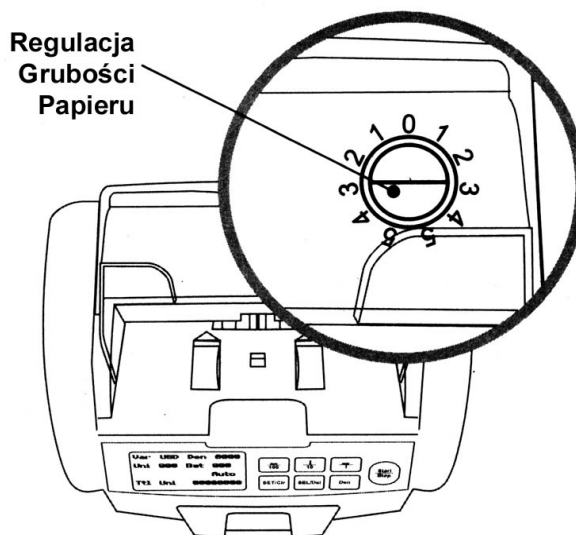
Maszyna przerwie liczenie, jeśli natknie się na uszkodzony, sklejonny etc. banknot lub nastąpi inny błąd. O błędzie powiadomi sygnałem dźwiękowym i pojawieniem się kodu błędu. W powyższym przypadku należy usunąć wadliwy banknot i rozpocząć liczenie od początku poprzez wciśnięcie przycisku Start/Stop.

9. Ustawianie grubości papieru

Prawidłowe ustawienie grubości papieru jest podstawą prawidłowego liczenia. W normalnym przypadku ustawienie fabryczne jest optymalne. Grubość ustawiamy za pomocą pokrętła na górnej płycie maszyny.

Jeżeli dojdzie do częstych meldunków o błędach należy:

- Przy błędach "**Pobranie Lancuchowe**" – pobranie łańcuchowe, "**Podwojne Banknoty**" – pobranie podwójnego banknotu, należy przekręcić pokrętło przeciwnie do ruchu wskazówek zegara.
- Jeśli podczas liczenia powstają za duże przerwy pomiędzy pobraniami banknotów, pokrętło należy przekręcić zgodnie z ruchem wskazówek zegara.



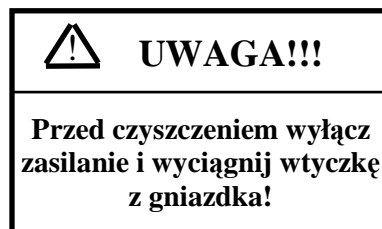
USUWANIE PROBLEMÓW POWSTAŁYCH W CZASIE PRACY URZĄDZENIA.

Problem	Powód błędu	Usunięcie błędu
<i>Blokada urządzenia połączona z sygnałem dźwiękowym i kodem „Zakleszczenie Banknotu”</i>	Banknot zakleszczony	Usuń banknoty z drogi transportu
<i>Blokada urządzenia połączona z sygnałem dźwiękowym i kodem „Podwójne Banknoty”</i>	Urządzenie zarejestrowało podczas liczenia pobranie podwójnych banknotów lub banknotu zdecydowanie ciemniejszego	Rozdziel banknoty i przelicz ponownie
<i>Blokada urządzenia połączona z sygnałem dźwiękowym i kodem „Połowa Banknotu”</i>	Urządzenie zarejestrowało połowę banknotu	Usuń banknoty uszkodzone z drogi transportu
<i>Blokada urządzenia połączona z sygnałem dźwiękowym i kodem „Pobranie Lancuchowe”</i>	Urządzenie pobrało równocześnie więcej niż jeden banknot z zasobnika górnego	Usuń banknoty z drogi transportu i przelicz ponownie
<i>Blokada urządzenia połączona z sygnałem dźwiękowym i kodem „Banknoty o różnych wymiarach”</i>	Urządzenie wykryło banknot o rozmiarach niezgodnych z pierwowzorem	Usuń niewłaściwy banknot i przelicz ponownie
<i>Blokada urządzenia połączona z sygnałem dźwiękowym i kodem „Banknot Falszywy - UV”</i>	Zarejestrowano banknot o niewłaściwym odbiciu promieni UV	Usuń niewłaściwy banknot i przelicz ponownie

<i>Blokada urządzenia połączona z sygnałem dźwiękowym i kodem „Banknot Falszywy - MG”</i>	Zarejestrowano banknot o złych parametrach magnetycznych	Usuń niewłaściwy banknot i przelicz ponownie
<i>Blokada urządzenia połączona z sygnałem dźwiękowym i kodem „Banknot Falszywy - PM”</i>	Brak paska magnetycznego w banknocie	Usuń niewłaściwy banknot i przelicz ponownie
<i>Urządzenie po położeniu banknotów nie rozpoczyna liczenia i sygnalizuje błąd</i>	Znajdują się jeszcze banknoty w zasobniku dolnym	Usuń banknoty z zasobnika dolnego
<i>Urządzenie po położeniu banknotów nie rozpoczyna liczenia</i>	Banknoty zostały błędnie ułożone w zasobniku górnym lub brudny (względnie uszkodzony) jest czujnik pobierania, lub jest włączony tryb startu manualnego	Ułóż banknoty we właściwy sposób, przeczyść czujnik pobierania, wciśnij przycisk „ START/STOP ”

System samodiagnostujący

Liczarka GC-60 FC/VC przeprowadza samoczynnie diagnozę po uruchomieniu. Kody komunikatów o ewentualnej niesprawności podzespołów zostaną pokazane na wyświetlaczu



IV. Czyszczenie i konserwacja

Liczarka GC-60 FC/VC została tak skonstruowana, aby umożliwić szybkie i dokładne liczenie przez długi okres przy minimalnym nakładzie prac związanych z konserwacją. Nie da się jednak wykluczyć, że z upływem czasu odłoży się warstwa brudu. Aby zagwarantować bezawaryjną pracę, trzeba ten brud usunąć według poniżej opisanych wskazówek:

1. Czyszczenie górnego i dolnego zasobnika

Kurz i skrawki papieru usuwamy suchą szmatką lub pędzlem z górnego i dolnego zasobnika.

2. Czyszczenie czujników fotooptycznych

Wszystkie czujniki w zasobniku dolnym i górnym przeczyszczyć miękką bawełnianą szmatką.

3. Czyszczenie rolek

Wszystkie rolki przeczyszczyć lnianą szmatką. Można użyć preparatu służącego do regeneracji tworzyw wykonanych z gumy.

V. Prawidłowe użytkowanie

1. Urządzenie nie powinno stać w bezpośrednim promieniowaniu słonecznym, ponieważ może zostać zakłócona praca czujników fotooptycznych.
2. Niezawodność urządzenia zależy w znacznej mierze od jakości liczonych banknotów. Liczone pieniądze powinny być wolne od zszywek, spinaczy i resztek kleju etc.

VI. Specyfikacja techniczna

Dopuszczalne wymiary banknotów	długość: 90 - 185 mm szerokość: 50 - 110 mm grubość: 0,07 - 0,20 mm
Szybkość liczenia	600/900/1200/1500 banknotów na minutę
Pojemność zasobnika górnego	nowe banknoty: 350 szt.
Pojemność zasobnika dolnego	200 banknotów
Maksymalna ilość do "odliczania"	999 banknotów
Zasilanie	AC 235V 50Hz
Pobór prądu	Podczas liczenia < 55 W
Wymiary	272 mm x 240 mm x 235mm
Waga	ok. 6.5 kg