

LICZARKA DO BILONU

Glover CC-70

INSTRUKCJA OBSŁUGI



1. WSTĘP

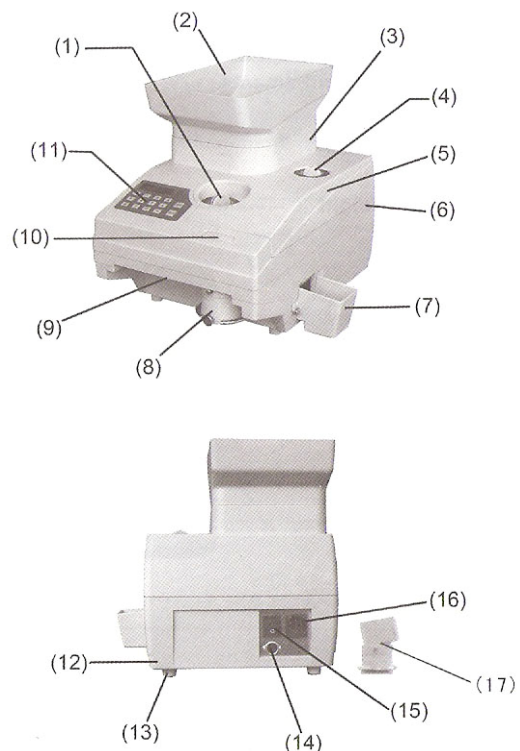
Urządzenia do liczenia i pakowania monet **Glover CC-70**, charakteryzują się zwartą konstrukcją, lekkością i prostotą obsługi, gwarantując przy tym bardzo dużą szybkość i dokładność w liczeniu monet. W instrukcji przedstawiono sposób instalacji i obsługi liczarki gwarantujący jej bezawaryjną pracę. Przed przystąpieniem do instalacji i użytkowania urządzenia należy dokładnie zapoznać się z treścią instrukcji.

2. DANE TECHNICZNE

Podajnik górny	max. 12000 monet
Wyświetlacz (max zliczenie)	LED (9999999)
Wymiary szer./gł./wys.	27,0 / 36,2 / 24,0 cm
Ciężar	11 kg
Pobór mocy	70 W (podczas liczenia)
Napięcie zasilające	230 V, 50Hz
Grubość monet	max 3,9 mm / min. 0,7 mm
Średnica monet	max 34 mm / min. 14 mm
Średnia prędkość	2300 monet/minutę

3. OPIS URZĄDZENIA:

1. Pokrętko średnicy bilonu
2. Zasobnik zasypowy
3. Wlot zasobnika
4. Pokrętko grubości bilonu
5. Pokrywa wyrzutni monet
6. Pokrywa górna
7. Pojemnik monet odrzuconych
8. Wylot monet odliczonych
9. Dźwignia otwierająca pokrywę
10. Przycisk Start/Stop
11. Panel sterowania
12. Pokrywa dolna
13. Nóżki
14. Gniazdo zewnętrznego wyświetlacza
15. Włącznik napięcia
16. Gniazdo na kabel napięcia
17. Przystawka monet odrzuconych - pakowanie w worki



4. OPIS ELEMENTÓW KLAWISZY FUNKCYJNYCH

Funkcje klawiszy znajdujących się na panelu sterowania:

Klawiatura numeryczna – służy do wyboru ilości monet do odliczenia

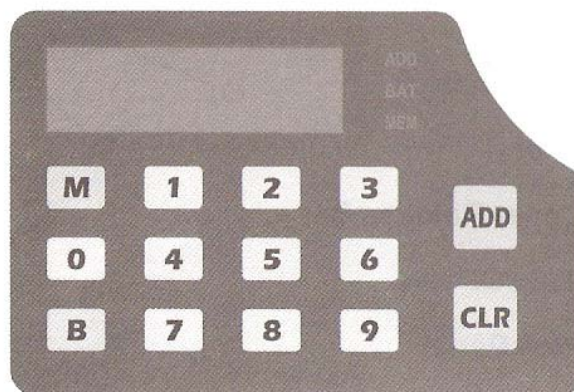
ADD – Przy pomocy tego klawisza wybieramy tryb sumowania wyników liczenia (kumulowania). Przy włączonej funkcji sumowania, zaświeci się napis „ADD”

B - Klawisz wyboru zadanej ilości do odliczania – predefiniowane wartości

M – Poprzez wciśnięcie tego klawisza możemy przenieść aktualną zadaną ilość do odliczenia do pamięci urządzenia. Poprzez wciśnięcie i przytrzymanie przycisku przez 5 sekund, na wyświetlaczu pojawia się wartość zapamiętana w pamięci.

CLR - Usuwa bieżący wynik

START/STOP - Rozpoczęcie lub zakończenie procesu liczenia



5. FUNKCJE URZĄDZENIA

a) *Odliczanie określonej przez siebie ilości.*

Sposób 1:

Za pomocą klawiatury numerycznej wybieramy żadaną ilość monet do odliczenia (zaświeci się napis „BAT” po prawej stronie wyświetlacza). Następnie wciskamy przycisk **Start/Stop** aby rozpocząć proces liczenia, liczarka odliczy zadaną ilość monet i się zatrzyma. Aby odliczyć następną ilość ponownie wciskamy przycisk Start/Stop. Poprzez wciśnięcie przycisku **CLR** liczarka wyjdzie z trybu odliczania i przejdzie do trybu liczenia ciągłego.

Sposób 2:

W tym celu przy pomocy klawisza „B” wybieramy ilość, jaką chcemy odliczyć (poprzez wielokrotne wciskanie tego klawisza). Predefiniowane wartości to: 20, 25, 40, 50, 100, 200, 500, 1000, 5000, 0. Aby wyjść z trybu odliczania, należy wcisnąć przycisk „0” – wyświetlony wynik zostanie wyzerowany i urządzenie przejdzie do trybu liczenia ciągłego.

b) Sumowanie wyników liczenia.

Aby móc zliczać wyniki, należy wcisnąć klawisz „**ADD**” na panelu sterowania, co zostanie potwierdzone zapaleniem się napisu „**ADD**” po prawej stronie wyświetlacza. Kolejne wyniki będą kolejno dodawane do pierwszego uzyskanego.

c) Zapamiętywanie wyników liczenia.

Jeżeli chcemy zapamiętać otrzymany wynik, należy po zakończeniu pracy urządzenia wcisnąć klawisz „**M**”. Wynik zostanie zapamiętany. Jeśli chcemy powtórnie zobaczyć wynik z pamięci, należy wcisnąć i przytrzymać klawisz „**M**” przez 5 sekund. Kasowanie pamięci realizujemy za pomocą klawisza „**CLR**” po przywołaniu wyniku z pamięci. Jeśli w pamięci jest zapamiętany jakiś wynik, świeci się dioda na wyświetlaczu przy pozycji „**Mem**”.

6. PRZYGOTOWANIE LICZARKI DO PRACY

Liczarka charakteryzuje się zwartą konstrukcją. Aby prawidłowo funkcjonowała musi być ustawiona na równej powierzchni. Ponadto w miejscu jej zainstalowania niezbędna jest dodatkowa przestrzeń pozwalająca na poprowadzenie przewodu zasilania, na zamontowanie tulei do pakowania monet w papierowe gilzy oraz worka na monety odrzucone.

UWAGA!

Aby liczarka prawidłowo funkcjonowała należy podłączyć ją do zasilania z uziemieniem.

Aby liczarkę włączyć należy ustawić przycisk zasilania „**ON/OFF**” w pozycji **ON**.

Włącznik ten znajduje się z tyłu urządzenia.

Następnie liczarka automatycznie przełączy się na normalny tryb pracy a na jej wyświetlaczu pojawi się cyfra „**0**”

7. LICZENIE MONET DO WORKA

1. Na wyrzutnik załóż worek.
2. Za pomocą odpowiednich pokręteł ustaw grubość i średnicę liczonych monet.

UWAGA! Ustawienie grubości monety rozpoczynamy od obrotu pokrętła grubości w lewo do oporu, a następnie w prawo na żądany nominał.

3. Naciśnij przycisk „**START/STOP**”, aby rozpocząć liczenie.
4. Gdy wszystkie monety zostaną policzone naciśnij przycisk **STOP** lub liczenia zakończy się automatycznie, jeśli w podajniku nie będzie monet. Monety o średnicy mniejszej niż średnica liczonych monet zostaną odrzucone do pojemnika znajdującego się z prawej strony liczarki.
5. Na wyświetlaczu pokazana jest liczba przeliczonych monet. Ponowne liczenie monet rozpocznie się od 0. Aby wyzerować licznik naciśnij przycisk **CLR**

8. LICZENIE I PAKOWANIE MONET W GILZY (OPCJA)

1. Wsuń odpowiednią tuleję do pakowania monet w gilzy do wyrzutnika monet i przez dokręcenie śruby umocuj mniejszym otworem w kierunku podłogi.
2. Przy pomocy odpowiednich klawiszy wybierz żadaną ilość bilonu.
3. Pokrętle średnicy i grubości wybierz odliczany nominał.
4. Włóż gilzę do otworu tulei.
5. Wysyp monety do podajnika.
6. Uruchom odliczanie przyciskając **START/STOP**.
7. Po odliczeniu wybranej ilości sztuk liczarka zatrzyma się.
8. Po ponownym naciśnięciu **START/STOP** liczarka znów odliczy tę samą ilość monet, która jest ustawiona do odliczania.

9. LICZENIE NIEPOSORTOWANEGO BILONU.

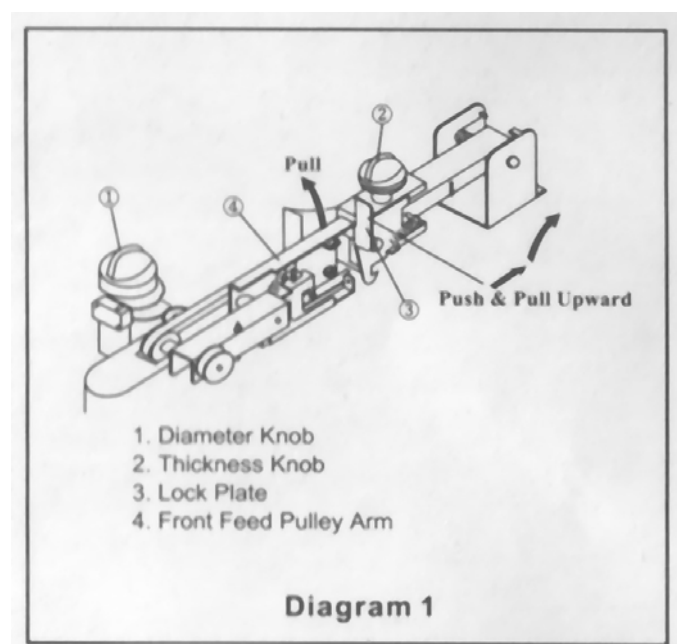
Liczarki do bilonu służą do **liczenia posortowanego bilonu**. Istnieje również możliwość wykorzystania tego typu urządzenia do sortowania i liczenia wymieszanych monet. Jest to jednak czynność dość długotrwała i pracochłonna. Poniżej przedstawiam opis tej czynności.

Proces ten rozpoczynamy od liczenia monet o największej średnicy oraz grubości. W tym celu ustawiamy regulatorami na pulpicie maszyny parametry odpowiednie dla największej monety. Mniejsze monety będą odrzucane do pojemnika na odrzuty. Następnie ten odrzucony bilon wysypujemy z powrotem do zasobnika i ustawiamy parametry analogicznie jak w poprzednim kroku (tylko pokrętle średnicy, grubość pozostaje w ustawieniu największym do końca procesu liczenia), dla kolejnej największej monety. Czynność powtarzamy do przeliczenia całego bilonu.

10. ZAKLESZCZANIE SIĘ MONETY W MECHANIZMIE ZLICZAJĄCYM

W przypadku zakleszczenia się monety w mechanizmie należy:

1. Nacisnąć **STOP**
2. Otworzyć pokrywę znajdującego się z prawej strony mechanizmu wyrzutnika monet (aby ją otworzyć należy podnieść ją ku górze)
3. Podnieść zespół pasa wyrzutnika monet (element nr 4 na zdjęciu)
4. Podnieść zespół regulacji grubości monet (element nr 3 na zdjęciu)
5. Przekręcić w prawo pokrętko średnicy i grubości (poza zakres największych ustawień)
6. Usunąć zakleszczoną monetę.
7. Aby rozpocząć pracę należy wykonać wszystkie czynności w odwrotnej kolejności.



UWAGA! Liczarka nie będzie działać, jeżeli nie będzie założona pokrywa wyrzutnika monet lub pokrywa ta będzie źle założona.

11. LOKALIZOWANIE I USUWANIE NIEPRAWIDŁOWOŚCI MOGĄCYCH WYSTĄPIĆ PODCZAS PRACY LICZARKI

PROBLEM	PRZYCZYNA WYSTĄPIENIA I SPOSÓB JEJ USUNIĘCIA
Liczarka nie działa (brak zasilania)	<ol style="list-style-type: none">1. Sprawdź, czy w gniazdku sieciowym jest napięcie oraz, czy jego wartość wynosi 220V.2. Sprawdź, czy przewód zasilający jest podłączony do liczarki i do gniazda zasilającego3. Sprawdź bezpiecznik. W razie wątpliwości, co do jego stanu wymień na nowy.
Liczarka nie działa (jest zasilanie)	<ol style="list-style-type: none">1. Liczba nastawionych monet nastawiona jest na zero.2. Liczarka samoczynnie wyłącza się, gdyż jest zdjęta lub źle założona pokrywa wyrzutnika monet.
Liczarka nie wyrzuca monet	<ol style="list-style-type: none">1. Zerwany pas wyrzutnika monet.2. Źle ustawione pokrętło wyboru średnicy bądź grubości.
Nie można ustawić grubości lub średnicy monety	<ol style="list-style-type: none">1. W mechanizmie zliczającym zakleszczyła się moneta2. Pokrętło wyboru monet nie jest zablokowane w swoim położeniu
Tarcza nie obraca się	<ol style="list-style-type: none">1. Zerwany pas napędzający tarczy2. Przekładania napędzająca tarczy jest uszkodzona (występuje poślizg)3. Uszkodzony silnik
Wszystkie liczone monety wyrzucane są jako monety odrzucone.	<ol style="list-style-type: none">1. Pokrętło nominału (średnicy i grubości) jest źle ustawione)