



80-393 GDAŃSK
ul. Krynicka 1
tel.: (058) 55 43 555
fax: (058) 55 43 500

ODDZIAŁY:

02-784 WARSZAWA
ul. Janowskiego 9
tel.: (022) 648 03 48..49
fax: (022) 648 03 50

KATOWICE
41-700 RUDA ŚLĄSKA
ul. Achteлика 1
tel./fax: (0-32) 342 10 50

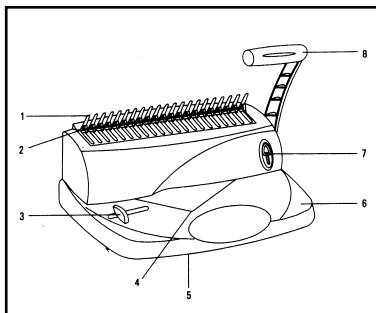
Instrukcja obsługi

BINDOWNICA

BINDMASTER Plus

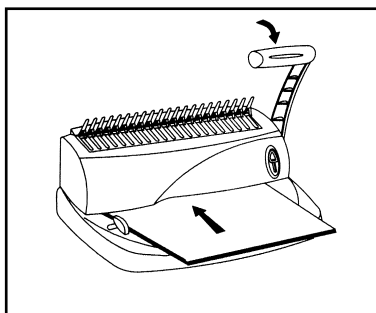


ELEMENTY URZĄDZENIA

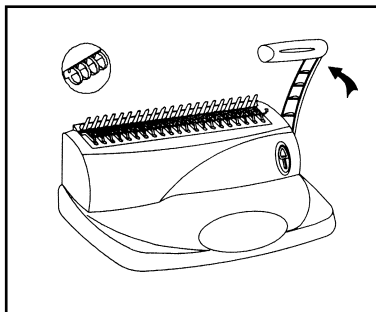


1. Grzebień.
2. Haczyki do otwierania grzbietów plastikowych.
3. Blokada ograniczająca.
4. Miejsce wprowadzenia papieru.
5. Pojemnik na ścinki.
6. Podstawa.
7. Wskaźnik do pomiaru grubości grzbietu.
8. Dźwignia.

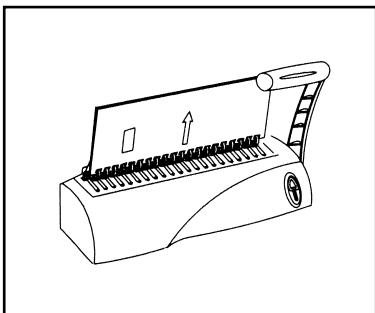
OBSŁUGA URZĄDZENIA



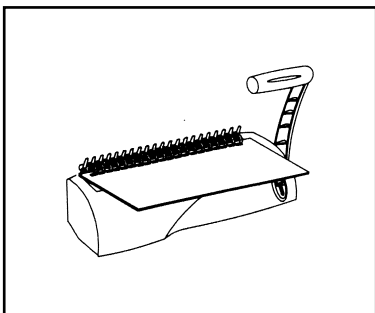
1. Uwzględniając format Twoich dokumentów, ustaw ogranicznik papieru i włóż dokumenty, przyciśnij dźwignię ku dołowi i odciągnij ją do położenia wyjściowego.



2. Umieść plastikowe grzbiety z tyłu zębów otwieranych ku górze, pchnij dźwignię do tyłu w celu otworzenia grzbietu.



3. Nałóż przedziurkowane kartki na grzbiet i przyciągnij z powrotem dźwignię.



4. Dokładanie dokumentów.
Otwórz plastikowy grzbiet, jak w punkcie 2, wyjmij lub dołóż dokument i zakończ, jak w punkcie 3.

DANE TECHNICZNE

maksymalna ilość kartek w oprawie 280 A4/80g

zalecana ilość dziurkowanych kartek przy pracy ciągłej 16 (80g)

wymiary 400x440x138mm

waga 5,2kg

SPOSÓB UŻYTKOWANIA

Bindowanie maksymalnych ilości kartek dopuszczalnych dla danego modelu nie jest właściwym sposobem użytkowania bindownic. Eksploatacja każdego urządzenia z maksymalnymi dopuszczalnymi wartościami obciążeń prowadzi do zmniejszenia jego żywotności. Zabrania się wkładać do bindownic większych ilości kartek niż maksymalna. Może to bowiem spowodować zablokowanie urządzenia i prowadzić do dużych przeciążeń układów mechanicznych, znacznie zmniejszających trwałość, a nawet prowadzić do jego uszkodzenia.

GRZBIETY PLASTIKOWE

ŚREDNICA GRZBIETU w mm	ILOŚĆ KARTEK papier 80 gr/m ²
5	10
6	25
8	45
10	65
12,5	105
14	125
16	145
19	165
22	210
25	240
28,5	270
32	300
38	350
45	440
51	510